

# HINO Serie 300

## Modelo 514

## Modelo 616

### Peso

Peso bruto vehicular:	4,500 kg	5,500 kg
Capacidad de Ejes:	(Delantero) 2,300 kg/(Trasero) 2,300 kg	(Delantero) 2,300 kg/(Trasero) 4,360 kg

### Embrague:

Embrague:	Disco Sencillo, 300 mm de diámetro	Disco Sencillo, 325 mm de diámetro
-----------	------------------------------------	------------------------------------

### Frenos

Estacionamiento:	Mecánico detrás de la Transmisión	
Servicio:	De Disco adelante y de Tambor con auto ajustador atrás, Incluye LSPV	

### Suspensión

Delantera:	Hojas Semi elípticas reforzadas con Barra Estabilizadora y Amortiguadores	
Trasera:	Hojas Semi elípticas con Muelle Auxiliar y Amortiguadores	

### Llantas y Rines

Llantas Delanteras y Traseras:	5 llantas 205/75R16	7 llantas 205/75R16
Rines Delanteros y Traseros:	16.0 x 5.50	

### Trasmisión

Trasmisión Manual:	5 velocidades, con sobre marcha en la última velocidad
--------------------	--

## Modelo 514

## Modelo 616

	Modelo 514		Modelo 616	
	Semi Largo	Largo	Semi Largo	Largo
Longitud del Chasis:				
Peso del Chasis con Cabina:	1,965 kg	2,010 kg	2,140 kg	2,225 kg
Carga sobre Chasis:	2,535 kg	2,490 kg	3,360 kg	3,275 kg
Eje Trasero (Relación):	4.625		5.375	
Capacidad Tanque de Combustible:	70 lts	100 lts	70 lts	100 lts
Velocidad Máxima:	118 km/h		102 km/h	
Habilidad de Pendiente Máxima:	60.0 %			
Sistema Eléctrico:	Tipo: 24 Volts, Negativo a Tierra Baterías: 2 en Serie de 12 Volts Alternador: 24 Volts - 60 Amp			

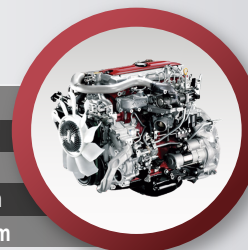
### Dimensiones (mm)

	Modelo 514					Modelo 616				
	Chasis	WB	OL	CA	ROH	Chasis	WB	OL	CA	ROH
	Semi Largo	2,525	4,670	1,945	1,135	Semi Largo	2,525	4,710	1,945	1,135
	Largo	2,800	5,185	2,220	1,375	Largo	3,400	5,965	2,820	1,555

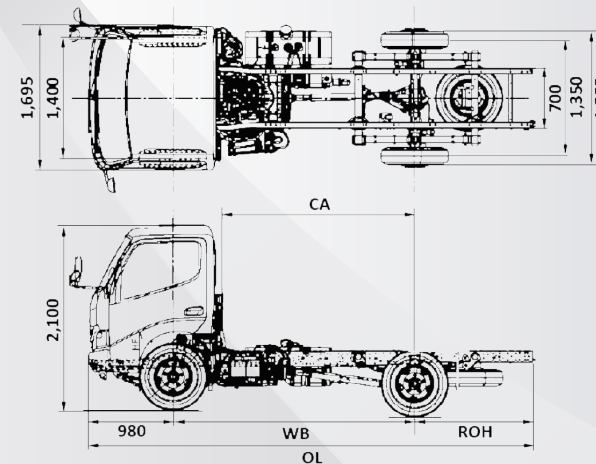
## MOTOR HINO

Tipo: Diésel, 4 cilindros, 16 válvulas, Turbocargado y Postenfriado, Inyección Directa Sistema Riel Común.

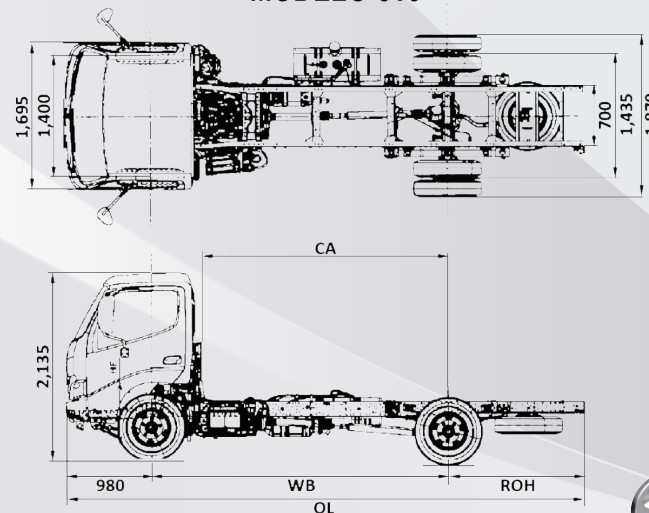
Modelo Camión	514	616
Modelo motor:	N04C - VC (Euro 4)	N04C - UV (Euro 4)
Desplazamiento:	4,009 lts	
Potencia:	134 hp @ 2,500 rpm	148 hp @ 2,500 rpm
Torque:	288 lb-pie @ 1,400 rpm	310 lb-pie @ 1,400 rpm



### MODELO 514



### MODELO 616



A Toyota Group Company  
www.hino.com.mx