



**HINO**

A Toyota Group Company



**EURO 5**

Ficha Técnica  
**Serie 300 Híbrido**

2023



Escanea este código con  
la cámara de tu smartphone.

# HINO Serie 300 Híbrido **MODELO 516 HV** **MODELO 616 HV** **MODELO 816 HV**

Dimensiones (mm)

Modelo: Hino / N04C-UR Desplazamiento: 4.009 L  
Potencia: 148 hp @ 2,500 rpm Torque: 310 lb-pie @ 1,400 rpm



## Motor

Tipo: Diésel, 4 cilindros, 16 válvulas, turbocargado y postenfriado. Inyección por riel común. Norma de emisiones EURO V (Sistemas DOC + EGR + DPR).

Motor Eléctrico/Generador - AC Síncrono  
Potencia: 49 hp Torque: 258 lb-pie @ 1,000 rpm



## Peso Bruto Vehicular

4,500 kg	5,500 kg	7,200 kg
----------	----------	----------



## Capacidad de Ejes

(Delantero) 2,300 kg (Trasero) 2,300 kg	(Delantero) 2,300 kg (Trasero) 4,360 kg	(Delantero) 3,100 kg (Trasero) 5,500 kg
--	--	--



## Embrague

Disco sencillo, servoasistido, autoajustable, 300 mm de diámetro.



## Freno de Servicio

Hidráulico asistido por vacío, de doble circuito, disco en eje delantero y tambor autoajustable en eje trasero / Sistema ABS.

## Freno de Estacionamiento

Mecánico detrás de la transmisión.



## Suspensión Delantera

Muelles semi elípticos reforzados con amortiguadores de doble acción y barra estabilizadora.

## Suspensión Trasera

Muelles principales y auxiliares semi elípticos reforzados con amortiguadores de doble acción.



## Neumáticos

205/75R16 - 113/111 Neumático de refacción incluido.	215/75R17.5 - 124/123 Neumático de refacción incluido.
--	--



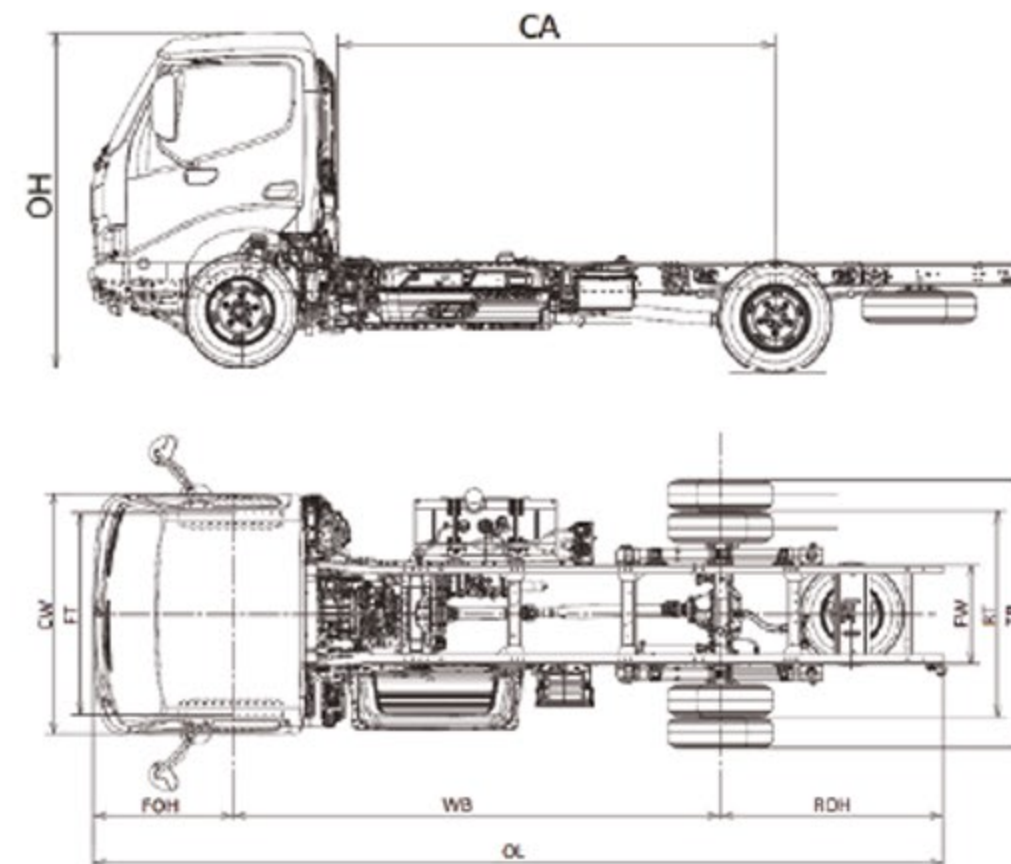
## Transmisión

HINO / M550 / Mecánica automatizada de 5 velocidades.  
Relación: 4.981 - 0.738



## Seguridad y Confort

Equipado de Línea: SRS Air bag (en columna de dirección), certificación ECE29 para cabina, alama de reversa, aire acondicionado, vidrios eléctricos, cierre centralizado de seguros.



El modelo 516 HV se ofrece exclusivamente en rodado sencillo.

## DIMENSIONES 516 HV / 616 HV / 816 HV

Modelo	CW	FT	FOH	WB	ROH	OL
516 HV	1,695	1,400	985	2,800	1,370	5,185
616 HV	1,695	1,400	985	3,400	1,555	5,965
816 HV	1,995	1,655	1,115	3,500	1,640	6,185

Modelo	FW	RT	TR	CA	OH
516 HV	700	1,350	1,555	2,210	2,095
616 HV	700	1,435	1,870	2,810	2,100
816 HV	750	1,590	2,060	2,870	2,245

## MODELO 516 HV

## MODELO 616 HV

## MODELO 816 HV

### Longitud del chasis

Largo

Peso del chasis con cabina	2,225 kg	2,395 kg	2,770 kg
Carga sobre el chasis	2,275 kg	3,105 kg	4,480 kg
Eje Trasero (Relación)	3.9	4.625	5.571
Tanque combustible	70 L	100 L	
Velocidad Máxima	140 km/h	118 km/h	106 km/h
Habilidad de pendiente Máx.	55.9%	53.5%	43.5%
Sistema Eléctrico	Tensión - Capacidad: 24 Volts - 60 A Baterías: Conexión en serie, 60 A.h		

### Aviso Legal:

Hino Motors Sales México S.A. de C.V., no será responsable por ningún motivo sobre cualquier contenido de este documento por ser sólo de carácter informativo y se reserva el derecho de modificar cualquier detalle de las especificaciones y equipamientos contenidos en esta ficha técnica sin previo aviso.

Este documento está basado en la información técnica más actualizada por parte del fabricante al momento de su elaboración, por lo que será importante que consulte con su distribuidor autorizado Hino: la disponibilidad en especificaciones, color, características de diseño, equipamiento y opciones de nuestras unidades, previo a la aceptación de la propuesta mercantil y orden de pedido.

Hino Motors Sales México se reserva el derecho de modificar el contenido de ésta ficha técnica sin ningún tipo de notificación. Aplica a año modelo 2023 en adelante. Actualizado a Enero 2022.



A Toyota Group Company

Para más información consulta [www.hino.com.mx](http://www.hino.com.mx)

# HINO SERIE 300 HÍBRIDO

Modelo 516 HV, 616 HV, 816 HV

## Economía

Notable mejora en el rendimiento de combustible (hasta un 37% vs. Diésel).

## Fácil de conducir

Su transmisión mecánica automatizada permite una fácil conducción.

## Medio ambiente

Su sistema "Stop & Go" y motor eléctrico reducen la contaminación ambiental.

## Garantía Ilimitada\*

\*Aplican restricciones, consulta la página [www.hino.com.mx](http://www.hino.com.mx) para más información.

## Conoce todos los beneficios de Soporte Total

- Costos de mantenimiento fijos
- Frenos y embrague gratis\*
- Técnicos certificados
- Taller Móvil
- Checking Fleet
- Soporte a Operadores
- Clínica HINO
- Refacciones con disponibilidad inmediata



\*Consulta Términos y Condiciones en [www.hino.com.mx](http://www.hino.com.mx)



Capacita de manera gratuita a tus Operadores con nuestra certificación EcoDrive.



Con nuestras **Unidades Híbridas HINO** y de la mano del programa **Transporte Limpio** impulsado por la Semarnat, buscamos que el transporte de carga sea **más eficiente, seguro y amigable con el medio ambiente.**