



**HINO**

A Toyota Group Company



Ficha Técnica

**MODELO 1828 5ta Rueda**

2023



Escanea este código con  
la cámara de tu smartphone.

# HINO Serie 500 **MODELO 1828 – 5ta Rueda**



## Motor

Modelo: Hino / J08E-WA  
Desplazamiento: 7.684 L

Potencia: 276 hp @ 2,500 rpm  
Torque: 651 lb-pie @ 1,500 rpm

Diésel, 6 cilindros, 24 válvulas, turbocargado y postenfriado.  
Inyección por riel común. Norma de emisiones EURO V (Sistemas DOC + SCR).



## Peso Bruto Vehicular

16,500 kg

## Peso Bruto Combinado

32,000 kg



## Capacidad de Ejes

(Delantero) 7,000 kg  
(Trasero) 11,500 kg



## Embrague

Disco sencillo, 380 mm de diámetro.  
Hidráulico - Neumático (ajustable).



## Freno de Servicio

Full aire, leva en "S", circuito dual, tambor en todas ruedas, autoajustables / Sistema ABS / Asistencia ES Start (arranque en pendientes).

## Freno de Estacionamiento

Tipo resorte accionado por aire, en cámaras del eje trasero.



## Suspensión Delantera

Muelles semi elípticos reforzados con amortiguadores de doble acción.

## Suspensión Trasera

Suspensión neumática con control mecánico de altura y amortiguadores de doble acción.



## Neumáticos

295/80R22.5 - 152/148  
Neumático de refacción incluido.



## Transmisión

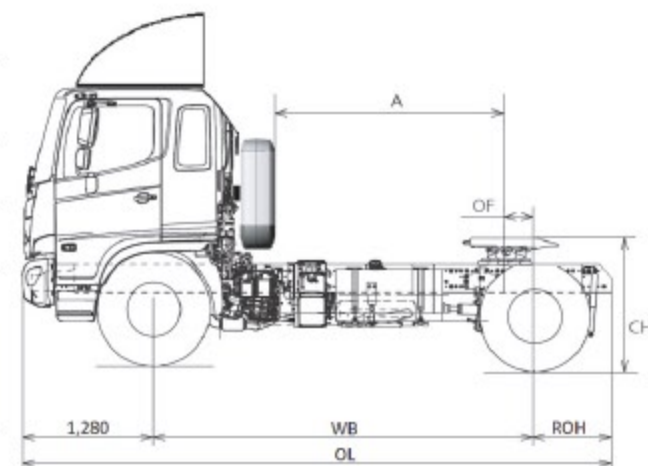
HINO / M009 / Mecánica de 9 velocidades  
14.056 - 1.000



## Seguridad y Confort

Equipado de Línea: Certificación ECE29 para cabina, control de crucero, alarma de reversa, aire acondicionado, display de multi información en panel de instrumentos, asiento del chofer con suspensión neumática y deflector de aire sobre cabina.  
Bolsa de aire para conductor.

Dimensiones (mm)



## DIMENSIONES MODELO 1828 5ta Rueda

Versión	WB	OL	A	ROH	OF	CH
F	3,730	5,910	2,000	900	560	1,240

**Versión** F – 5ta Rueda

**Peso del Chasis con Cabina** 5,640 kg

**Carga Máxima sobre el Acoplador** 9,500 kg

**Eje Trasero (Relación)** 4.300

**Tanque combustible** 280 L

**Velocidad Máxima** 120 km/h

**Habilidad de pendiente Máx.** 60.0%

**Tanque de Urea** 59 L

**Sistema Eléctrico** Tensión - Capacidad: 24 Volts - 60 A (incluye convertidor a 12 V)  
Baterías: Conexión en serie, 120 A. h



A Toyota Group Company

Para más información consulta [www.hino.com.mx](http://www.hino.com.mx)

### Aviso Legal:

Hino Motors Sales México S.A. de C.V., no será responsable por ningún motivo sobre cualquier contenido de este documento por ser sólo de carácter informativo y se reserva el derecho de modificar cualquier detalle de las especificaciones y equipamientos contenidos en esta ficha técnica sin previo aviso. Este documento está basado en la Información técnica más actualizada por parte del fabricante al momento de su elaboración, por lo que será importante que consulte con su distribuidor autorizado Hino: la disponibilidad en especificaciones, color, características de diseño, equipamiento y opciones de nuestras unidades, previo a la aceptación de la propuesta mercantil y orden de pedido. Hino Motors Sales México se reserva el derecho de modificar el contenido de ésta ficha técnica sin ningún tipo de notificación. Aplica a año modelo 2023 en adelante. Actualizado a Enero 2022.